

同海·Tonhigh®



NFHV系列

排风柜风量控制阀

CONTROLLED ENVIRONMENT SOLUTIONS
心系通风安全 营造受控环境

唐山同海净化设备有限公司

关于我们

About us

自2017年以来，唐山同海净化设备有限公司已经建设成为以唐山为生产制造基地、以北京为科研中心和品牌总部、以海南自贸港为国际化业务电商销售平台的深耕于通风安全装备及通风控制产品 & 风系统平衡解决方案的企业集团。

公司拥有标准空气动力学试验平台、洁净实验室试验系统、理化实验室试验系统，创建了符合行业、国家和国际标准的实验基地和生产线。公司目前拥有通风净化领域多项发明专利，完全自主开发了通风控制系列产品（风量及压差控制阀）、通风安全系列产品（生物安全密闭阀、生物安全型风量调节阀、生物安全过滤装置等），并在风量测量及控制的精确性、风系统平衡的连续一致性、产品气密性及扫描检漏的逐点追踪性等技术上实现了显著突破，部分技术填补了国内通风安全装备及通风控制产品 & 风系统平衡解决方案应用领域的空白。

公司是专注于受控空气环境专业产品及解决方案的引领者，同时注重节能与环保，以高品质的产品回报社会。公司产品应用于高等级生物实验室、核工业用房、放射性和化学实验室及其他对风量和压差有严格要求的受控环境，产品可有效实现风系统的平衡控制及安全保障。

产品简介

Description

■ 关于NFHV

NFHV系列控制阀专门为通风系统中存在放射性物质的场合而设计。

NFHV 系列风阀是一种专用于排风柜的压力无关型风量控制阀，配备排风量和温度测量装置、控制器及快速执行器等。适用于变风量和定风量化学排风柜。风阀外壳均为圆筒形，两端带法兰，电源、控制器安装在阀体外侧的控制盒内，风阀执行器安装在阀体外侧。

· 高强材质

304或316 (L) 不锈钢或碳钢，表面还可涂装防腐材料。
防火、耐高低温、耐强腐蚀。

· 节省安装空间

阀体结构小巧、长度不超过270 mm，可直接安装在排风柜出口或弯头下游，无直管段要求。

· 快速调节

预装控制器学习算法，可熟悉人员移门操作习惯，调节速度 < 3 s；

· 压力无关

风量控制偏差小于5%。

· 高气密性

依据EJ/T 1096—1999 《密封箱室密封性分级及其检验方法》相关规定，在3000Pa 压力作用下，阀体漏风量满足2 级阀体标准允许值。依据NBT 20039.2 《核空气和气体处理规范 通风空气净化 风阀》相关规定，阀片满足III级泄漏要求。

· 抗干扰

风阀内部的孔板可以极大缓解相邻排风柜调节时对排风量控制的干扰。

· 配置方便

风阀自身控制器用于控制排风柜风量（窗口风速）和柜内照明。可选配移门位移传感器、人员感应器、移门电动执行机构以及控制面板等外围设备。通过排风柜控制面板可实现移门自动升降、用户定制的节能运行模式。

· 控制灵活

控制器可独立控制，也可通过RTU485通讯方式与控制系统上位机通讯实现集成管理，以支持设施诊断和预防性维护、人员的操作行为分析、通风节能统计分析，提高实验室的通风控制、环境和能耗管理水平。

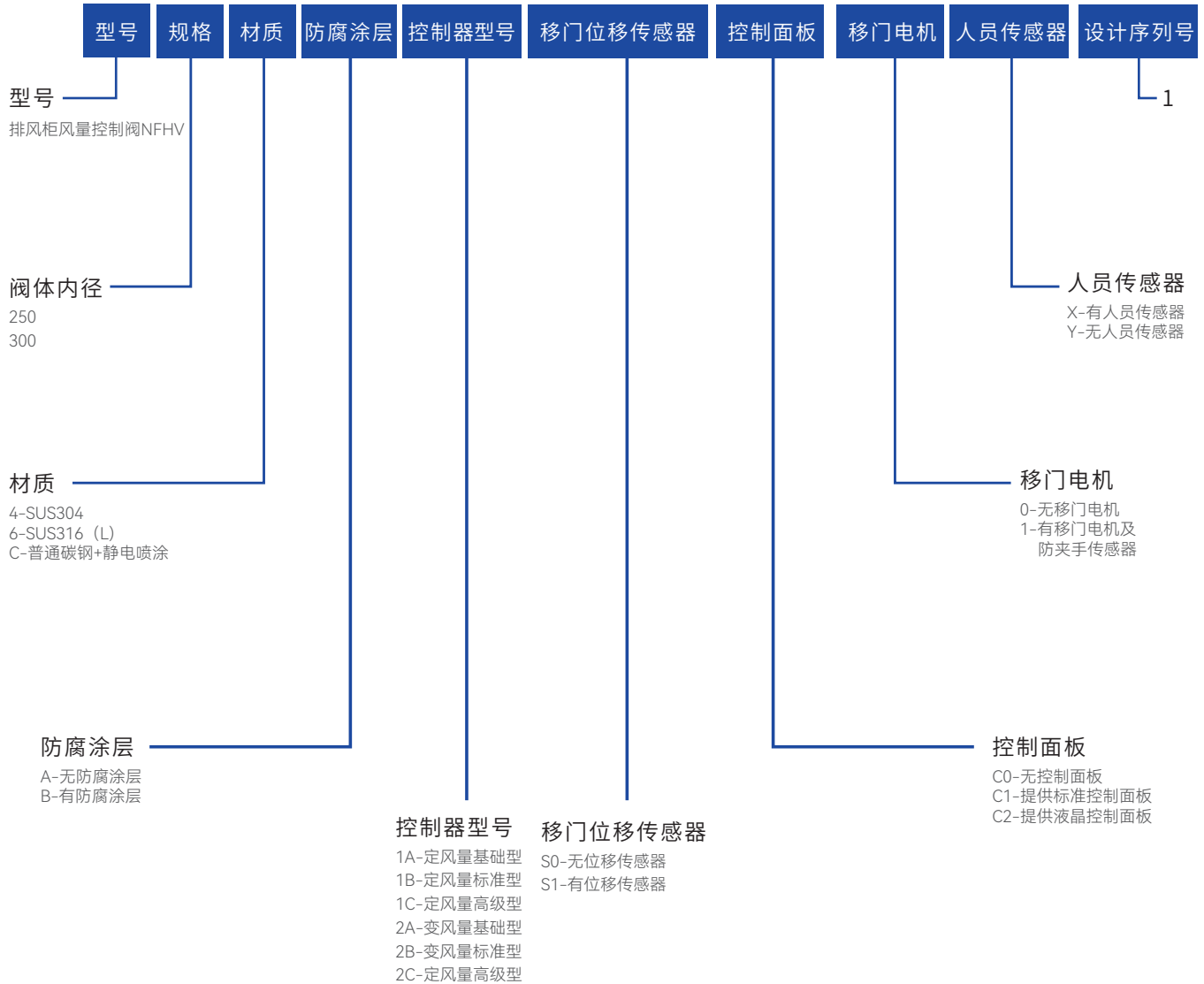
· 特殊场合

如果有特殊要求，可根据项目要求进行定制。



型号定义

Model definition



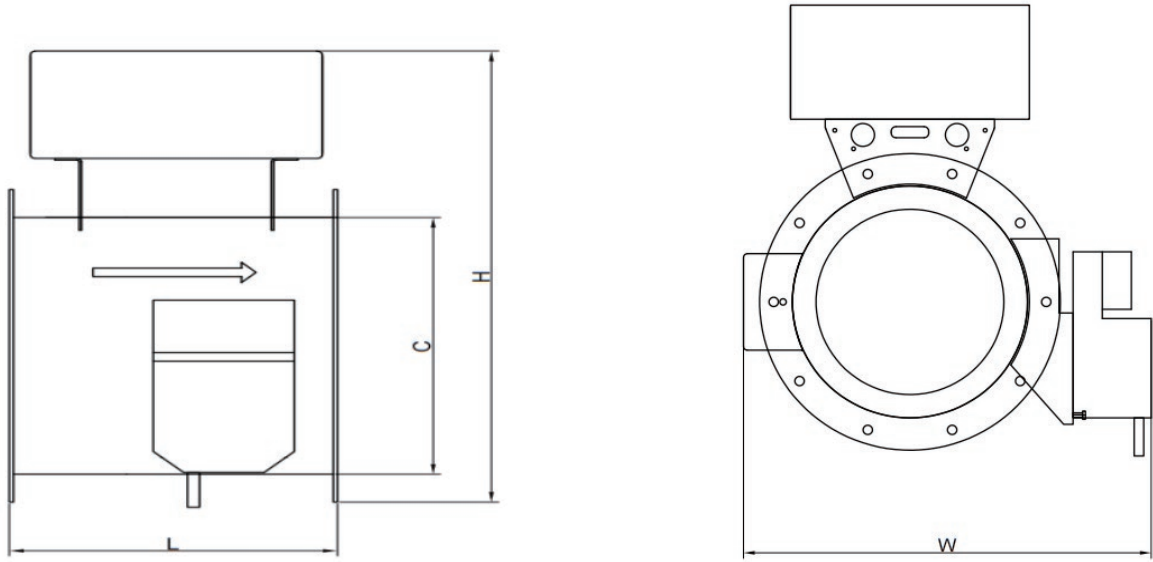
产品定义说明

NFHV-250-4-A-1A-S0-C0-0-Y-1代表设计序列号为第1版的250规格的排风柜风量控制阀，材质为SUS304不锈钢、无防腐涂层，配定风量基础型控制器，无位移传感器、控制面板、移门电机及人员传感器。

产品参数

Product parameters

■ NFHV系列风量控制阀尺寸示意图



■ NFHV系列风量控制阀尺寸表

型号规格	(C) mm	(H) mm	(L) mm	(W) mm
NFHV250	250	482	260	435.5
NFHV300	300	532	270	485.5

■ NFHV系列风量控制阀推荐风量及工作压差表

规格	推荐风量范围 (m ³ /h)	推荐工作压差 (Pa)
NFHV250	300-2100	150-750
NFHV300	300-2400	150-750

注1: 如所需规格工作风量超出此范围, 请咨询公司获得技术支持。

产品附件

Product Accessories

控制器选项配件包括移门位移传感器、控制面板、移门电机和移门防夹传感器。下表为几款排风柜自控功能及选项配置示例。

■ 排风柜自控功能及控制器选项配置

序号	自控款式	配置	功能描述
1A	定风量基础款	NFHV排风阀及控制器	适用定风量排风柜，提供基本的风量控制，需手动操作移门
1B	定风量标准款	NFHV排风阀及控制器 +控制面板	适用定风量排风柜，提供风量控制和控制面板操作、显示以及报警功能，需手动操作移门
1C	定风量高级款	NFHV排风阀及控制器 +控制面板+移门位移传感器 +移门电机+红外防夹传感器	适用定风量排风柜，提供风量控制和控制面板操作、显示以及报警功能，可自动操作移门
2A	变风量基础款	NFHV排风阀及控制器 +移门位移传感器	适用变风量排风柜，提供基本的风量控制，需手动操作移门
2B	变风量标准款	NFHV排风阀及控制器 +控制面板 +移门位移传感器	适用变风量排风柜，提供风量控制和控制面板操作、显示以及报警功能，需手动操作移门
2C	变风量高级款	NFHV排风阀及控制器 +控制面板+移门位移传感器 +移门电机+红外防夹传感器	适用变风量排风柜，提供风量控制和控制面板操作、显示以及报警功能，可自动操作移门

■ 控制执行器接线要求

采用220VAC电压一路电源供电。

■ 控制执行器电气技术参数

电源电压：220VAC 额定功率：156W 通讯接口：RS485 通讯协议：Modbus RTU。

控制面板图片及功能简介

Pictures and features of the control panel



显示界面

1.显示界面：显示面风速和流量进度条

绿色LED

2.绿色LED：正常工作状态

红色LED

3.红色LED：流量过低及过高报警

黄色LED

4.黄色LED：移门异常报警：运行时，移门开启 > 设定正常高位。关闭时，移门开启 > 设定正常低位。

按键，静音

5.静音：消除当前警报声音

按键，紧急排风

6.紧急排风：启动最大风量排风

按键，节能模式

7.节能模式：启动较低流量运行

按键，电动门上升

8.电动门上升：长按，自动门上升到设定工作高度

按键，电动门下降

9.电动门下降：长按，自动门下降到设定工作高度

按键，照明控制

10.照明控制：开关照明灯光

按键，控制器开关

11.控制器开关：按键关机则所有按键功能失效，照明灯熄灭。

■ 位移传感器参数

测量行程：0-1000mm

供电电压：24VDC

信号类型：模拟量

输出电压：0-5V、0-10V

■ 防夹传感器参数

检测距离：对射2米

供电电压：24VDC

信号类型：数字量

输出电流：300mA

■ 移门电机参数

电机类型：步进电机

电机要求：不带减速机

供电电压：24VDC

信号类型：数字量

唐山同海净化设备有限公司

办公地址：北京市朝阳区甘露园南里20号中核华建大厦三层

工厂地址：河北省遵化市石门镇周汤线

热线电话：(010)80339908



扫码了解更多

T202404NFHV 1.0版

本产品获国家发明专利，专利号：ZL 2022 1 0346151.7
如需详细资料，请联系本公司工作人员！